



# 超高效N型异质结太阳能组件

SUPER HIGH EFFICIENCY N-HJT SOLAR MODULE

166电池 | 多主栅9BB | 半片无损切割 | 双面发电

可选版型 JNHM120-375~395 | JNHM144-455~475



## 多方位提升整体发电量

- 温度系数低、无PID, 高温环境下减少发电量损失
- 弱光性能优异, 在早晚和阴天增加发电收益
- 超低功率衰减, 保障长期发电性能
- 双面率大于85%, 不同场景下可产生10%-35%发电增益

12年产品质保 30年线性功率质保

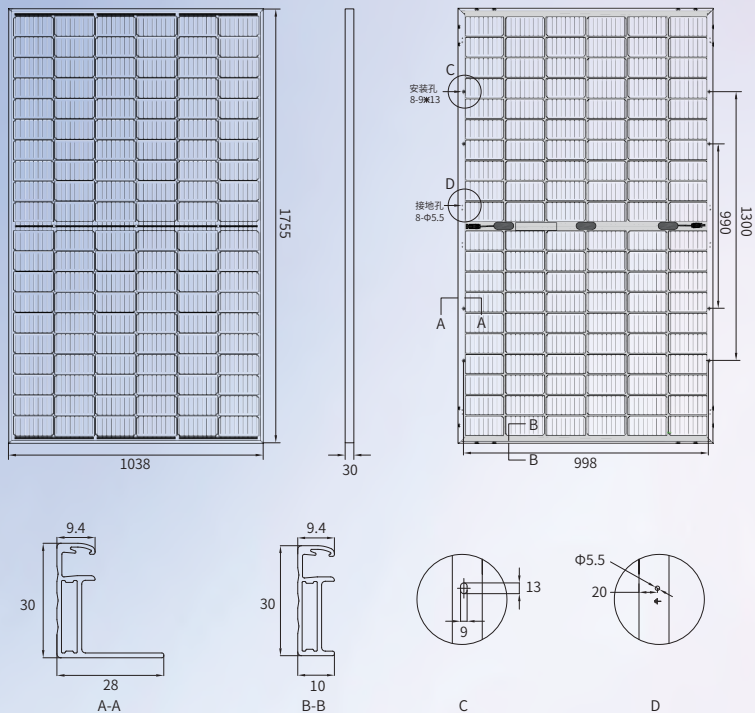
晋能控股 下属企业



www.jinergy.com  
晋能清洁能源科技股份有限公司 / 晋能光伏技术有限责任公司



### 总装图



### 机械性能参数

电池 (mm)	166*83 HJT
组件尺寸 (L*W*H) (mm)	1755*1038*30
组件重量 (kg)	22.2
缆线截面 (mm <sup>2</sup> )	4
组件电池数量及排列	120(6*20)
二极管数量	3
边框材质	阳极氧化铝合金
玻璃厚度 (mm)	2.0

### 品质参数

组件工作温度范围 (°C)	-40~+85
系统最大保护电流 (A)	20
最大风压/最大雪压 (Pa)	2400/5400
防火等级	Class C
接线盒和连接器防护等级	IP68
双面率 (%)	>85

### 温度系数

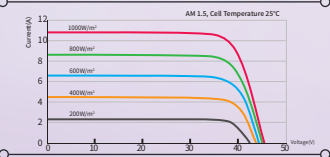
电池额定工作温度 (NMOT)	43±2°C
开路电压温度系数 (Voc)	-0.21 %/°C
短路电流温度系数 (Isc)	0.04 %/°C
最大功率温度系数 (Pm)	-0.26 %/°C

### 电性能参数

组件型号 (1500V DC)	JNHM120-375	JNHM120-380	JNHM120-385	JNHM120-390	JNHM120-395	
STC AM1.5 1000W/m <sup>2</sup> 电池温度 25°C	最大功率 (Pmpp/W)	375	380	385	390	395
	功率公差 (W)	0+5	0+5	0+5	0+5	0+5
	最大功率电压 (Vmp/V)	37.50	37.68	37.74	38.04	38.16
	最大功率电流 (Imp/A)	10.00	10.09	10.21	10.26	10.36
	开路电压 (Voc/V)	44.28	44.40	44.46	44.64	44.76
	短路电流 (Isc/A)	10.68	10.77	10.84	10.91	10.99
	组件效率 (%)	20.59	20.86	21.13	21.41	21.68
双面发电参数 以385W组件为例	背面功率增益	10%		20%		30%
	最大功率 (Pmpp/W)	423.5		462.0		500.5
	最大功率电压 (Vmp/V)	37.72		37.72		37.72
	最大功率电流 (Imp/A)	11.23		12.25		13.27
	开路电压 (Voc/V)	44.69		44.67		44.68
	短路电流 (Isc/A)	11.92		13.01		14.09
	组件效率 (%)	23.25		25.36		27.47

\*Measurement tolerance: Pmax:±3%, Voc:±3%, Isc: ±5%.

### IV曲线 (385W)



### 包装信息

片/托盘	36
托/平板拖车	35
片/平板拖车	1260

### 默认配置

连接器	<input type="checkbox"/> 兼容MC4
线缆长度	<input type="checkbox"/> 400mm/300mm
边框颜色	<input type="checkbox"/> 银色

### 可选配置

<input type="checkbox"/> 原装MC4
<input type="checkbox"/> 定制
<input type="checkbox"/> 黑色



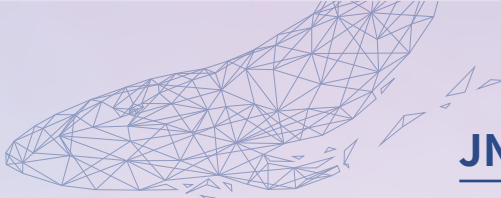
TUV: IEC/EN 61215, IEC/EN 61730  
 GB/T 19001-2016/ ISO 9001:2015  
 GB/T 24001-2016/ ISO 14001:2015  
 GB/T 45001-2020/ ISO 45001:2018  
 CNAS-CL01: ISO/IEC 17025:2017

### 12年产品材料工艺质量保证

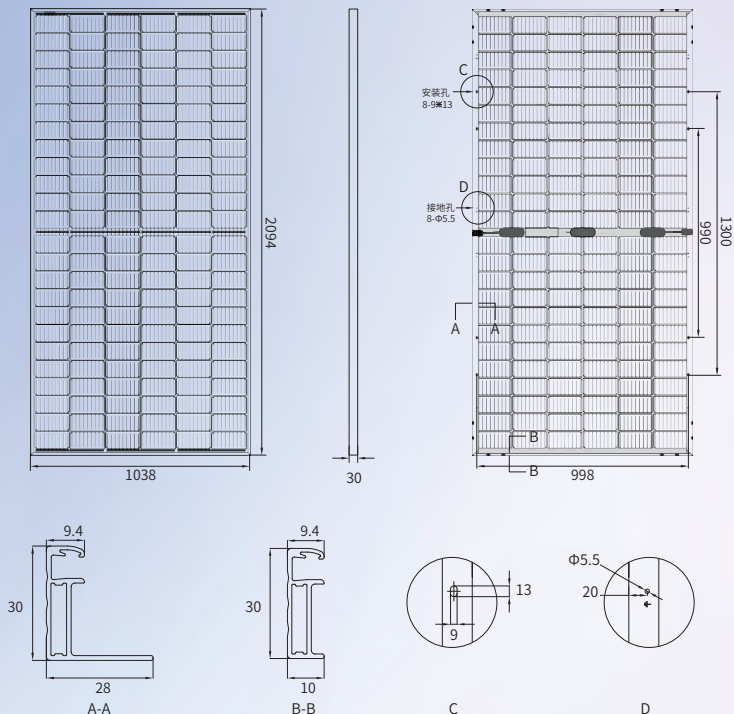
#### 输出功率

第1年	第12年	第30年
≥98.00%	≥93.60%	≥86.40%

注意: 该产品规格书中的电性能参数并不单指一块组件。使用产品前请阅读安装说明书, 本规格书内容如有更改, 恕不另行通知, 我司保留最终解释权。  
 JNM-20240520-14.0T © 2024 晋能清洁能源科技股份有限公司 版权所有。



### 总装图



### 机械性能参数

电池 (mm)	166*83 HJT
组件尺寸 (L*W*H) (mm)	2094*1038*30
组件重量 (kg)	26.3
缆线截面 (mm <sup>2</sup> )	4
组件电池数量及排列	144(6*24)
二极管数量	3
边框材质	阳极氧化铝合金
玻璃厚度 (mm)	2.0

### 品质参数

组件工作温度范围 (°C)	-40~+85
系统最大保护电流 (A)	20
最大风压/最大雪压 (Pa)	2400/5400
防火等级	Class C
接线盒和连接器防护等级	IP68
双面率 (%)	>85

### 温度系数

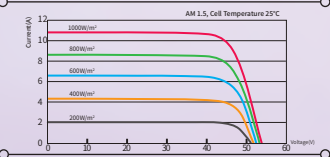
电池额定工作温度 (NMOT)	43±2°C
开路电压温度系数 (Voc)	-0.21 %/°C
短路电流温度系数 (Isc)	0.04 %/°C
最大功率温度系数 (Pm)	-0.26 %/°C

### 电性能参数

组件型号 (1500V DC)	JNHM144-455	JNHM144-460	JNHM144-465	JNHM144-470	JNHM144-475	
STC AM1.5 1000W/m <sup>2</sup> 电池温度 25°C	最大功率 (Pmpp/W)	455	460	465	470	475
	功率公差 (W)	0+5	0+5	0+5	0+5	0+5
	最大功率电压 (Vmp/V)	45.14	45.31	45.48	45.65	45.82
	最大功率电流 (Imp/A)	10.08	10.16	10.23	10.30	10.37
	开路电压 (Voc/V)	53.21	53.35	53.50	53.57	53.64
	短路电流 (Isc/A)	10.76	10.81	10.86	10.91	10.96
	组件效率 (%)	20.93	21.16	21.39	21.62	21.85
双面发电参数 以465W组件为例	背面功率增益	10%		20%		30%
	最大功率 (Pmpp/W)		511.5	558.0	604.5	
	最大功率电压 (Vmp/V)		45.47	45.44	45.46	
	最大功率电流 (Imp/A)		11.25	12.28	13.30	
	开路电压 (Voc/V)		53.84	53.85	53.85	
	短路电流 (Isc/A)		11.95	13.03	14.12	
	组件效率 (%)		23.53	25.67	27.81	

\*Measurement tolerance: Pmax:±3%, Voc:±3%, Isc: ±5%.

### IV曲线 (465W)



### 包装信息

片/托盘	36
托/平板拖车	30
片/平板拖车	1080

### 默认配置

连接器	<input type="checkbox"/> 兼容MC4	<input type="checkbox"/> 原装MC4
线缆长度	<input type="checkbox"/> 350mm/280mm**	<input type="checkbox"/> 定制
边框颜色	<input type="checkbox"/> 银色	<input type="checkbox"/> 黑色

### 可选配置



TUV: IEC/EN 61215, IEC/EN 61730  
GB/T 19001-2016/ ISO 9001:2015  
GB/T 24001-2016/ ISO 14001:2015  
GB/T 45001-2020/ ISO 45001:2018  
CNAS-CL01: ISO/IEC 17025:2017

### 12年产品材料工艺质量保证

#### 输出功率

第1年	第12年	第30年
≥98.00%	≥93.60%	≥86.40%

注意: 该产品规格书中的电性能参数并不指一块组件。使用产品前请阅读安装说明书, 本规格书内容如有更改, 恕不另行通知, 我司保留最终解释权。  
JNM-20240520-14.0T © 2024 晋能清洁能源科技股份有限公司 版权所有。