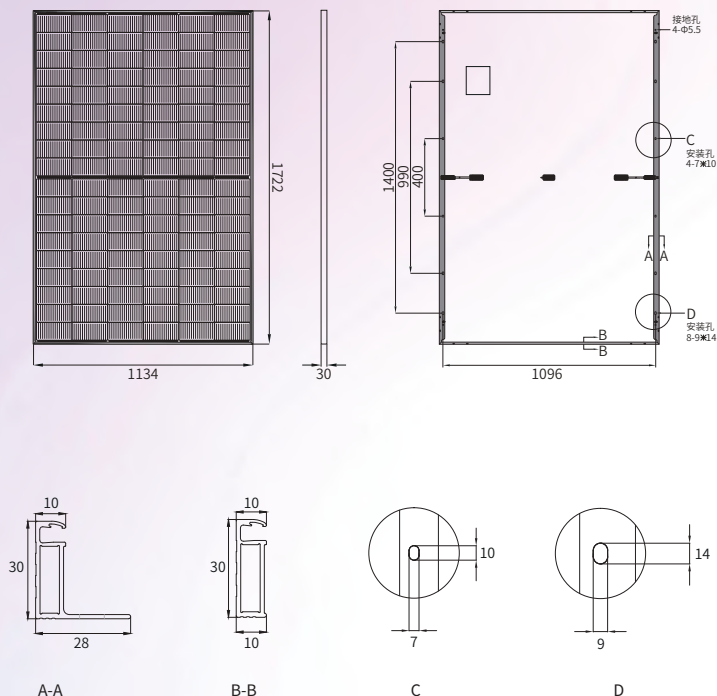


总装图



机械性能参数

电池 (mm)	182.2*91.875 TOPCon
组件尺寸 (L*W*H) (mm)	1722*1134*30
组件重量 (kg)	15.0
缆线截面 (mm ²)	4
组件电池数量及排列	108(6*18)
二极管数量	3
边框材质	阳极氧化铝合金
玻璃厚度 (mm)	2.0

品质参数

组件工作温度范围 (°C)	-40~+85
系统最大保护电流 (A)	25
最大风压/最大雪压 (Pa)	2400/5400
防火等级	Class C
接线盒和连接器防护等级	IP68

温度系数

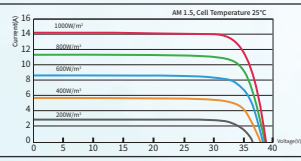
电池额定工作温度 (NMOT)	43±2°C
开路电压温度系数 (Voc)	-0.25 %/°C
短路电流温度系数 (Isc)	0.045 %/°C
最大功率温度系数 (Pm)	-0.29 %/°C

电性能参数

组件型号 (1500V DC)	JNMN108-435	JNMN108-440	JNMN108-445	JNMN108-450	JNMN108-455	
STC AM1.5 1000W/m ² 电池温度 25°C	最大功率 (Pmpp/W)	435	440	445	450	455
	功率公差 (W)	0+5	0+5	0+5	0+5	0+5
	最大功率电压 (Vmp/V)	32.31	32.52	32.72	32.92	33.11
	最大功率电流 (Imp/A)	13.47	13.54	13.61	13.68	13.75
	开路电压 (Voc/V)	38.64	38.78	38.92	39.06	39.20
	短路电流 (Isc/A)	14.14	14.22	14.30	14.38	14.46
	组件效率 (%)	22.28	22.53	22.79	23.04	23.30
NMOT AM1.5 800W/m ² 环境温度 20°C 风速 1m/s	最大功率 (Pmpp/W)	331.9	335.7	339.5	343.3	347.1
	最大功率电压 (Vmp/V)	30.80	30.99	31.18	31.37	31.56
	最大功率电流 (Imp/A)	10.78	10.83	10.89	10.94	11.00
	开路电压 (Voc/V)	36.72	36.86	36.99	37.12	37.26
短路电流 (Isc/A)	11.39	11.46	11.52	11.59	11.65	

*Measurement tolerance: Pmax:±3%, Voc:±3%, Isc:±5%.

IV曲线 (445W)



包装信息

片/托盘	36
托/平板拖车	38
片/平板拖车	1368

默认配置

连接器	<input type="checkbox"/> 兼容MC4
线缆长度	<input type="checkbox"/> 350mm/280mm
边框颜色	<input type="checkbox"/> 银色

可选配置

<input type="checkbox"/> 原装MC4
<input type="checkbox"/> 定制
<input type="checkbox"/> 黑色



TUV: IEC/EN 61215, IEC/EN 61730
 GB/T 19001-2016/ ISO 9001:2015
 GB/T 24001-2016/ ISO 14001:2015
 GB/T 45001-2020/ ISO 45001:2018
 CNAS-CL01: ISO/IEC 17025:2017

12年产品材料工艺质量保证

输出功率

第1年	第12年	第30年
≥99.00%	≥94.60%	≥87.40%

注意: 该产品规格书中的电性能参数并不单指一块组件。使用产品前请阅读安装说明书, 本规格书内容如有更改, 恕不另行通知, 我司保留最终解释权。
 JNM-20240520-14.0.T © 2024 晋能清洁能源科技股份有限公司·版权所有。