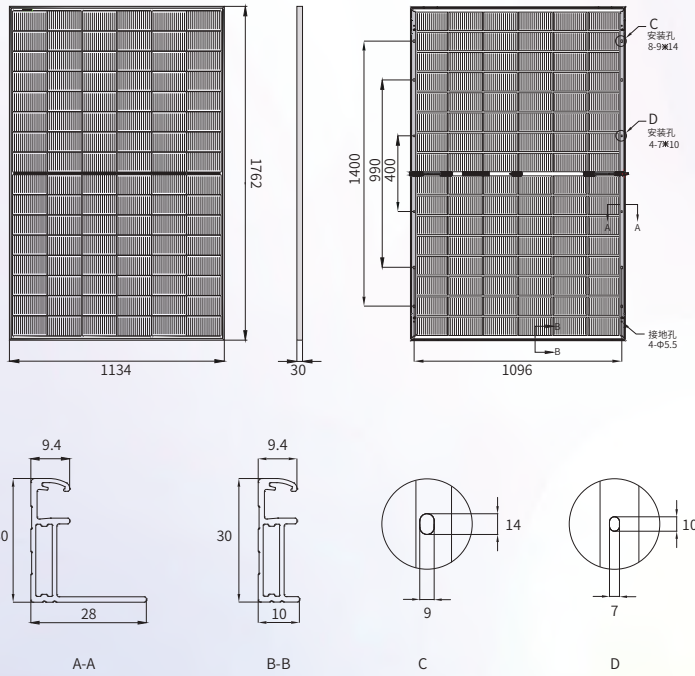


总装图



机械性能参数

电池 (mm)	182*105 TOPCon
组件尺寸 (L*W*H) (mm)	1762*1134*30
组件重量 (kg)	25.6
缆线截面 (mm ²)	4
组件电池数量及排列	96(6*16)
二极管数量	3
边框材质	阳极氧化铝合金
玻璃厚度 (mm)	2.0

品质参数

组件工作温度范围 (°C)	-40~+85
系统最大保护电流 (A)	35
最大风压/最大雪压 (Pa)	2400/5400
防火等级	Class C
接线盒和连接器防护等级	IP68
双面率 (%)	80±5

温度系数

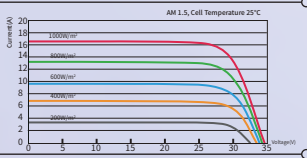
电池额定工作温度 (NMOT)	43±2°C
开路电压温度系数 (Voc)	-0.25 %/°C
短路电流温度系数 (Isc)	0.045 %/°C
最大功率温度系数 (Pm)	-0.29 %/°C

电性能参数

组件型号 (1500V DC)	JNBN96-440	JNBN96-445	JNBN96-450	JNBN96-455	JNBN96-460	
STC AM1.5 1000W/m ² 电池温度 25°C	最大功率 (Pmpp/W)	440	445	450	455	460
	功率公差 (W)	0+5	0+5	0+5	0+5	0+5
	最大功率电压 (Vmp/V)	28.48	28.65	28.82	28.99	29.16
	最大功率电流 (Imp/A)	15.46	15.54	15.62	15.70	15.78
	开路电压 (Voc/V)	34.00	34.17	34.34	34.51	34.68
	短路电流 (Isc/A)	16.16	16.24	16.32	16.40	16.48
	组件效率 (%)	22.02	22.27	22.52	22.77	23.02
双面发电参数 以450W组件为例	背面功率增益	10%		20%		30%
	最大功率 (Pmpp/W)	495.0		540.0		585.0
	最大功率电压 (Vmp/V)	28.82		28.82		28.82
	最大功率电流 (Imp/A)	17.18		18.74		20.31
	开路电压 (Voc/V)	34.34		34.34		34.34
	短路电流 (Isc/A)	17.95		19.58		21.22
	组件效率 (%)	24.77		27.03		29.28

*Measurement tolerance: Pmax:±3%, Voc:±3%, Isc:±5%.

IV曲线 (450W)



包装信息

片/托盘	36
托/平板拖车	31
片/平板拖车	1116

默认配置

连接器	<input type="checkbox"/> 兼容MC4	<input type="checkbox"/> 原装MC4
线缆长度	<input type="checkbox"/> 350mm/280mm	<input type="checkbox"/> 定制
边框颜色	<input type="checkbox"/> 银色	<input type="checkbox"/> 黑色

可选配置



TUV: IEC/EN 61215, IEC/EN 61730
GB/T 19001-2016/ ISO 9001:2015
GB/T 24001-2016/ ISO 14001:2015
GB/T 45001-2020/ ISO 45001:2018
CNAS-CL01: ISO/IEC 17025:2017

12年产品材料工艺质量保证

输出功率

第1年 ≥99.00% | 第12年 ≥94.60% | 第30年 ≥87.40%

注意: 该产品规格书中的电性能参数并不指一块组件。使用产品前请阅读安装说明书, 本规格书内容如有更改, 恕不另行通知, 我可保留最终解释权。
JNM-20240520-14.0T © 2024 晋能清洁能源科技股份有限公司 版权所有。

