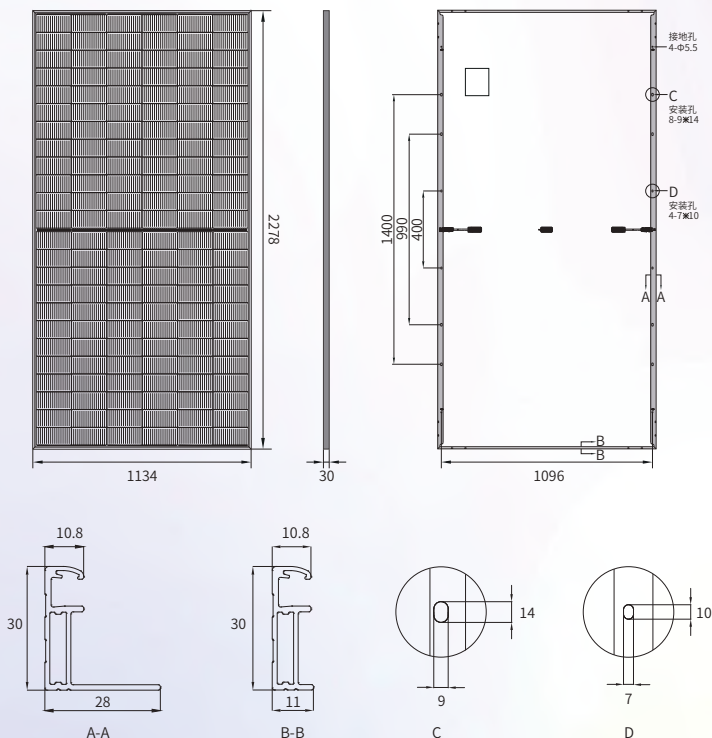


# 单面单玻TOPCon组件

# JNMN144-585~605

## 总装图



## 机械性能参数

电池 (mm)	182.2*91.875 TOPCon
组件尺寸 (L*W*H) (mm)	2278*1134*30
组件重量 (kg)	27.1
缆线截面 (mm <sup>2</sup> )	4
组件电池数量及排列	144(6*24)
二极管数量	3
边框材质	阳极氧化铝合金
玻璃厚度 (mm)	3.2

## 品质参数

组件工作温度范围 (°C)	-40~+85
系统最大保护电流 (A)	25
最大风压/最大雪压 (Pa)	2400/5400
防火等级	Class C
接线盒和连接器防护等级	IP68

## 温度系数

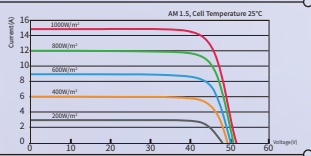
电池额定工作温度 (NMOT)	43±2°C
开路电压温度系数 (Voc)	-0.25%/°C
短路电流温度系数 (Isc)	0.045%/°C
最大功率温度系数 (Pm)	-0.29%/°C

## 电性能参数

组件型号	(1500V DC)	JNMN144-585	JNMN144-590	JNMN144-595	JNMN144-600	JNMN144-605
<b>STC</b> AM1.5 1000W/m <sup>2</sup> 电池温度 25°C	最大功率 (Pmpp/W)	585	590	595	600	605
	功率公差 (W)	0+5	0+5	0+5	0+5	0+5
	最大功率电压 (Vmp/V)	42.65	42.80	42.95	43.10	43.25
	最大功率电流 (Imp/A)	13.72	13.79	13.86	13.93	14.00
	开路电压 (Voc/V)	51.12	51.26	51.40	51.54	51.68
	短路电流 (Isc/A)	14.38	14.46	14.54	14.62	14.70
<b>NMOT</b> AM1.5 800W/m <sup>2</sup> 环境温度 20°C 风速 1m/s	组件效率 (%)	22.65	22.84	23.03	23.23	23.42
	最大功率 (Pmpp/W)	446.3	450.1	453.9	457.7	461.5
	最大功率电压 (Vmp/V)	40.66	40.80	40.94	41.07	41.21
	最大功率电流 (Imp/A)	10.98	11.03	11.09	11.14	11.20
	开路电压 (Voc/V)	48.58	48.72	48.85	48.98	49.12
	短路电流 (Isc/A)	11.59	11.65	11.72	11.78	11.84

\*Measurement tolerance: Pmax:±3%, Voc:±3%, Isc:±5%.

## IV曲线 (595W)



## 包装信息

片/托盘	36
托/平板拖车	29
片/平板拖车	1044

## 默认配置

连接器	<input type="checkbox"/> 兼容MC4	<input type="checkbox"/> 原装MC4
线缆长度	<input type="checkbox"/> 350mm/280mm	<input type="checkbox"/> 定制
边框颜色	<input type="checkbox"/> 银色	<input type="checkbox"/> 黑色

## 可选配置



TUV: IEC/EN 61215, IEC/EN 61730  
GB/T 19001-2016/ ISO 9001:2015  
GB/T 24001-2016/ ISO 14001:2015  
GB/T 45001-2020/ ISO 45001:2018  
CNAS-CL01: ISO/IEC 17025:2017

## 12年产品材料工艺质量保证

输出功率

第1年	第12年	第30年
≥99.00%	≥94.60%	≥87.40%

注意: 该产品规格书中的电性能参数并不单指一块组件。使用产品前请阅读安装说明书, 本规格书内容如有更改, 恕不另行通知, 我司保留最终解释权。  
JNM-20240520-14.0.T © 2024 晋能清洁能源科技股份有限公司 版权所有。

